

Fire Damper

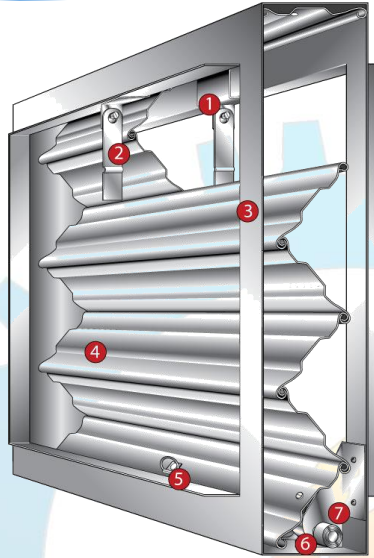
دمپر آتش نوعی از تجهیزات کنترل آتش **passive** هستند که در سیستم های گرمایشی، ونت ها و تهویه هوای HVAC به منظور جلوگیری از گسترش آتش استفاده می شوند. هنگامی که یک افزایش دما اتفاق می افتد، دریچه های دمپر بسته می شود. در این نوع از دمپرها از دو مکانیزم ۱- استفاده از موتور اکچواتور و ۲- استفاده از فیوز حرارتی برای عکس العمل نشان دادن به حرارت استفاده می شود.

دمپر آتش موتوردار

این نوع از دمپرها در حالت عادی باز می باشند و در صورت قطع برق یا اختلال در سیستم برق یا عدم ارسال جریان الکتریکی، موتور این دمپرها فوراً با کمک فنر موجود در اکچواتور (**spring return actuator**) دمپر را می بندد. این نوع از دمپرها به یک حسگر دود یا آتش متصل شده و در صورت حریق به سرعت دمپر را می بندند تا از سرایت آتش به سایر مکان ها جلوگیری شود.

دمپر آتش ثقلی با فیوز حرارتی

این نوع از دمپرها در حالت عادی باز می باشند و فعال سازی آنها توسط یک کانکشن حرارتی (**Fusible link**) که در دمای بالاتر از دمای محیط ذوب می شود اتفاق می افتد. دمای فعال سازی کانکشن های حرارتی بسته به نوع کانکشن متغیر است. مرسوم ترین نوع کانکشن حرارتی، کانکشن های $F^{\circ} 165$ می باشد که معادل با $74^{\circ}C$ می باشد.



M . S . R . P

شرکت دانش بنیان میراب صنعت

تلفن: دفتر بوشهر ۰۷۷-۳۳۴۴۳۶۸۰ دفتر شیراز ۰۷۱-۳۶۳۱۲۱۰۳

www.msrpco.com

info@msrpco.com

بوشهر، بلوار شهید ماهینی، مجتمع فناوری گلشن دانش، طبقه ۵

شیراز، شهرک آراین، ساختمان مهرگان، واحد ۱۱۲۰



M . S . R . P